

PowerChute Network Shutdown for Windows & Linux v4.3

PowerChute Network Shutdownは、高機能無停電電源装置（以後、UPS）に装着したネットワークマネジメントカード（以後、NMC）と連携し、スケジュール設定や電源障害の発生に合わせてサーバを自動的にシャットダウンする電源管理ソフトウェアです。

不慮の停電や瞬低が発生してUPSがバッテリー運転に切り替わった際や、あらかじめスケジュールを設定した時刻に、安全にOSをシャットダウンしてからUPSの出力を停止することができます。

UPSとの通信にネットワークを使用しているため、専用ケーブルでの接続が不要で機器の設置場所を選びません。

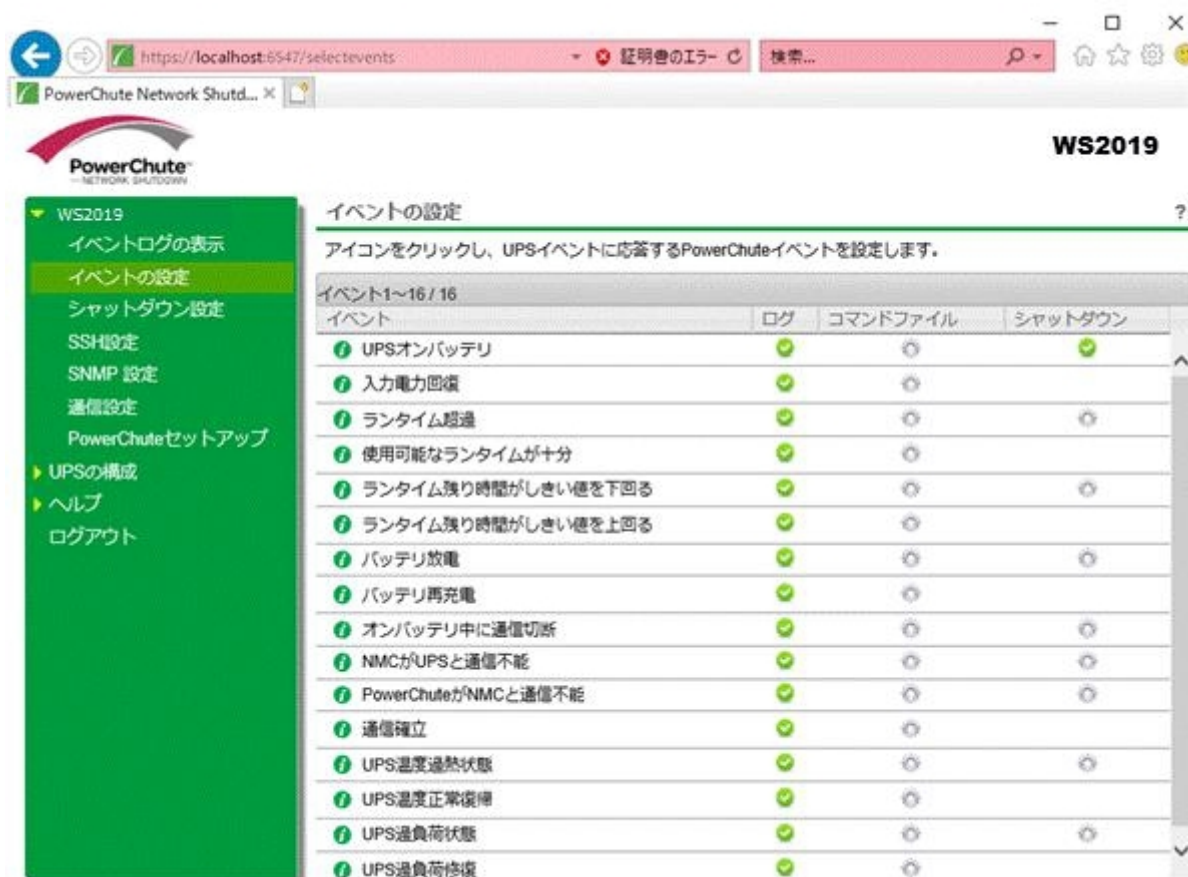
事前に専用コンソールをインストールすることなく、ネットワークに接続された任意の端末からWebブラウザで電源状態の確認や各種設定を行うことができます。このため、大規模環境やブレードサーバの電源管理に最適です。

UPSの冗長構成に対応しているため、障害に強く可用性の高いシステムを構築することができます。

物理環境(Windows, Linux(KVM含む))では、PowerChute Network Shutdown for Windows & Linux v4.3(以後、PCNS)をご使用ください。

仮想環境(VMware, VMware vCenter Server(以後、vCenter Server), Hyper-V, Microsoft System Center Virtual Machine Manager(以後、SCVMM), Nutanix)では、PowerChute Network Shutdown for Virtualization v4.3(以後、PCNS)をご使用ください。

詳細は、PowerChute Network Shutdown for Virtualization v4.3のソフトウェアガイド(Windows版)をご覧ください。



適応機種 概要

- **サーバ(Windows)**

PRIMEQUEST 3000/2000シリーズ / PRIMEQUEST 1000シリーズ / PRIMERGY

- **サーバ(Linux)**

PRIMEQUEST 3000/2000シリーズ / PRIMEQUEST 1000シリーズ / PRIMERGY

- **サーバ(Windows)**

Windows Server 2022(64-bit) / Windows Server 2019(64-bit) / Windows Server 2016(64-bit) /
Windows Server 2012 R2(64-bit) / Windows Server 2012(64-bit) / Windows Server 2008 R2(64-bit)

- **サーバ(Linux)**

Red Hat Enterprise Linux 9 (for Intel64) / Red Hat Enterprise Linux 8 (for Intel64) / Red Hat
Enterprise Linux 7 (for Intel64) / Red Hat Enterprise Linux 6 (for Intel64)

1. スケジュール設定連携機能

NMCのスケジュール設定と連動して、サーバ機を自動的にシャットダウンすることができます。NMCには、下記の(1)～(3)の組み合わせで、合計16個までのスケジュール設定を登録可能です。

(1) 週単位でのスケジュール

シャットダウン 間隔(1週/2週/4週/8週と曜日、時刻)と復電の設定

(2) 一日単位でのスケジュール

シャットダウン 時刻(時、分)と復電の設定

(3) 一回のみのスケジュール

シャットダウン日付/時刻(時、分)と復電の設定

2. リモート管理機能

ネットワーク上の任意の端末からWebブラウザでアクセスし、各種設定を参照/変更することができます (Webインターフェース)。

特別な専用アプリケーションを必要とせず、SSLで暗号化されたインターフェースを使用できるため、便利で安全です。

Webインターフェース画面は日本語と英語のいずれかが使用できます。

(1) Windowsの場合

日本語OSへ本製品をインストールすると、日本語で表示されます。

英語OSへ本製品をインストールすると、英語で表示されます。

(2) Linuxの場合

本製品インストール時の以下問い合わせへの入力に従い、表示される言語が決まります。

Do you want the PowerChute User Interface to appear in Japanese? [yes or no]

“ yes ” を入力すると日本語、“ no ” を入力すると英語で表示されます。

NMCへは、Webブラウザに加えて、Telnet、FTPでのアクセスが可能です。

3. イベントアクション機能

PCNSが検出する電源関連のイベントに対して、以下のアクションを実行することができます。複数の設定を組み合わせることも可能です。

(1) イベントログの記録

(2) 指定した管理者またはドメイン内のユーザへのポップアップメッセージの送信

(3) コマンドファイル(外部実行ファイル)の実行

(4) サーバのシャットダウンプロセス開始

さらに、NMCに設定を行うことにより、UPSが検出する電源関連イベントに対して以下のアクションを実行することも可能です。

(5) 指定したユーザへのSNMP Trapの送信

(6) 指定したユーザへのE-mailの送信

(7) 指定したサーバへのSyslogの送信

注：PCNSが検出できるイベントと、NMCが検出できるイベントは一部種類が異なります。

4. ロギング機能

NMCへの接続状況、UPSのバッテリー運転切り替え等、PCNSが検出した電源関連イベントを発生時刻とともに記録します。

さらに、サーバがシャットダウンした後のUPSの状態もNMC内のイベントログとデータログに記録することができるため、PCNS・NMC両者のログを併せて調査することにより、問題発生時の切り分けを迅速に行うことができます。

5. UPSの構成

以下の(1)～(3)がサポート対象となります。

(1) シングル

1台のUPSのみを管理します。

(2) 冗長

2～4台のUPSで、N+1冗長を構成できます。

冗長電源ユニット搭載の機器に接続することで、可用性を高めることができます。

1台のUPSで異常を検出してもシャットダウンは行いません。

2台以上のUPSで異常を検出した場合に、シャットダウン処理を開始します。

(3) 高度なUPS構成

1つ以上の「UPSセットアップ」を作成し、「シングルUPS」か「UPSグループ」を登録できます。

「UPSセットアップ」ごとに、時間調整やコマンドファイルの処理を設定することが可能です。

なお、「UPSセットアップ」の数に制限はありませんが、16まで検証済みです。

・ シングルUPS

1台のUPSのみを管理します。

・ UPSグループ

2台以上の同型、同容量のUPSを管理します。

電源負荷に必要なUPS の数:N と追加(冗長)UPS の数):Mの設定で、NとMとも1以上を登録することで冗長構成を構築できます。

N,Mとも数に論理的な制限はありませんが、NとMの合計で16台まで検証済みです。

「UPSセットアップ」ごとに、下記の設定を行うことができます。

- ・ シャットダウンシーケンス開始時にコマンドファイル実行するか：「コマンド実行」
- ・ PowerChuteがインストールされたマシンのシャットダウンを行うか：「PowerChute サーバーのシャットダウン」
- ・ 冗長性が失われた場合にシャットダウンシーケンスを開始するか：「冗長性が失われた場合にシャットダウンする」
- ・ UPSをシャットダウンするか：「UPS シャットダウン」
- ・ コマンドファイル実行タイミングの拡張

「ホストシャットダウン後、コマンドファイルを実行」を有効にし、UPSで電源障害が発生した場合、ホストをシャットダウンした後でコマンドファイルを実行できます。

この機能を有効にするには、PCNSは物理マシンにインストールしてください。

項目	UPSの構成		③ 高度なUPS構成	
	① シングル	② 冗長	シングルUPS	UPSグループ
自動インストール	○	○	×	×
UPSセットアップ:数	×	×	○:1~(*1)	○:1~(*1)
登録可能UPS台数 (③:UPSセットアップ毎)	1	2~4	1	2~(*2) N+M(N:2~ 且つ M:0~)
冗長構成 (③:UPSセットアップ毎)	×	○:N+1 N:1~3	×	○:N+M(*2) (N:1~ 且つ M:1~)

○:可 ×:不可

(*1):最大16グループまで検証済み。

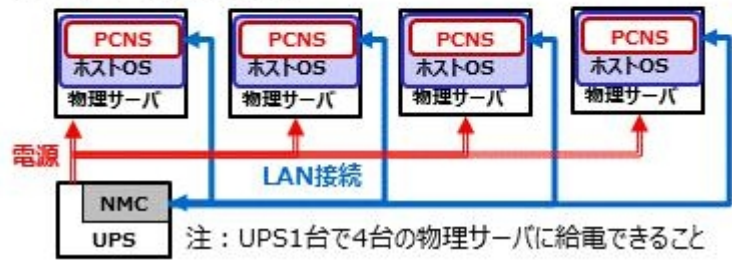
(*2):N+Mの合計16台まで検証済み。

注:UPSの構成で平行(並列)は富士通ではサポート対象外

① シングル最小構成



① シングル応用例



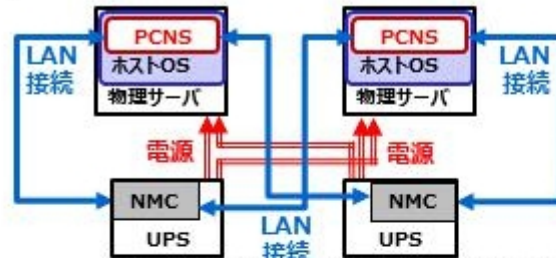
注:UPS1台で4台の物理サーバに給電できること

② 冗長 最小構成



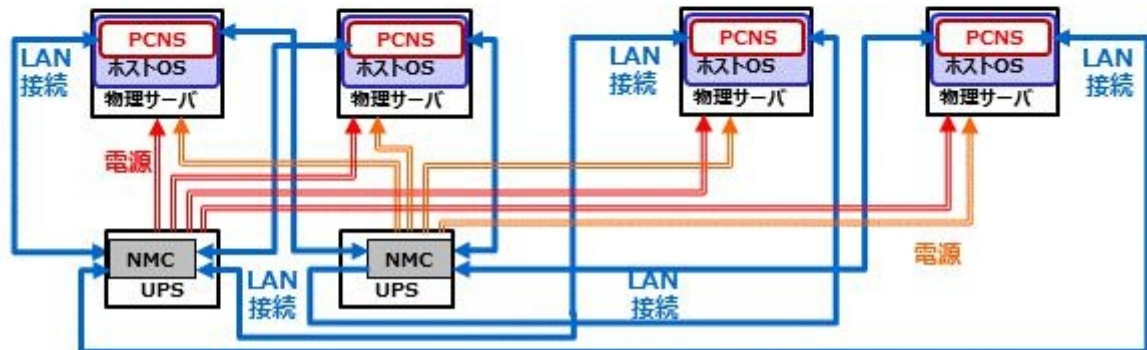
注:UPS1台で1台の物理サーバに給電できること

② 冗長 最小構成での物理サーバ増設例



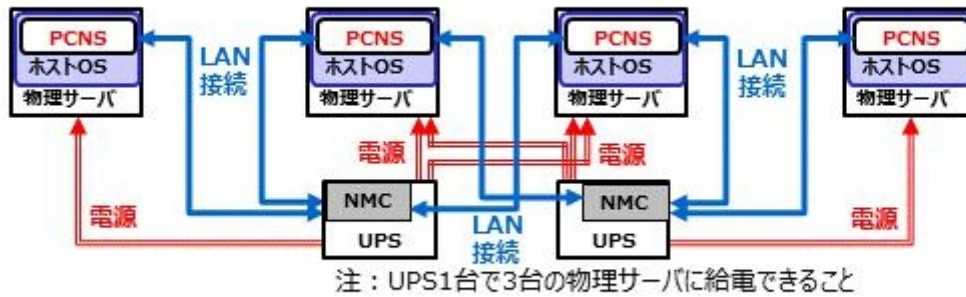
注:UPS1台で2台の物理サーバに給電できること

② 冗長 最小構成を4台の物理サーバに拡張した例

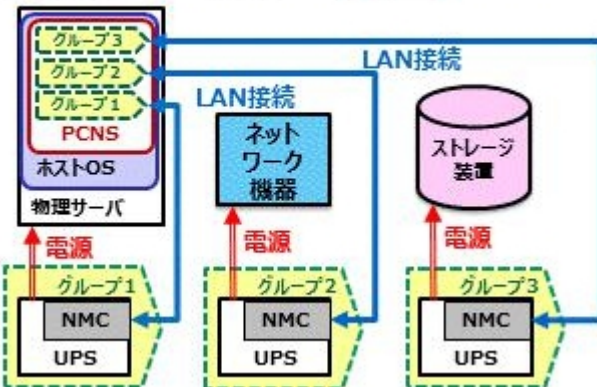


注:UPS1台で4台の物理サーバに給電できること

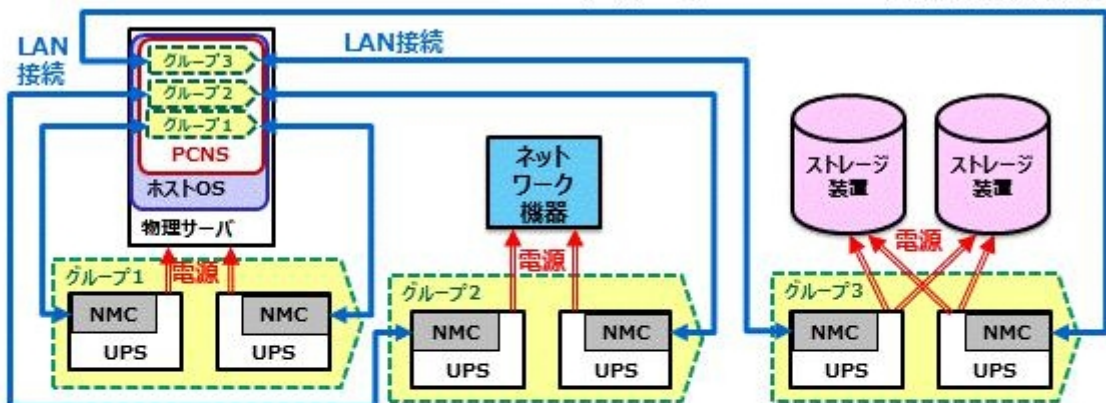
①+② シングルと最小冗長の混在での応用例



③ 高度なUPS構成:3グループの「UPSセットアップ」による シングルUPS 構成例



③ 高度なUPS構成:3グループの「UPSセットアップ」による UPSグループでの1+1冗長 構成例



6. コンセントグループ機能

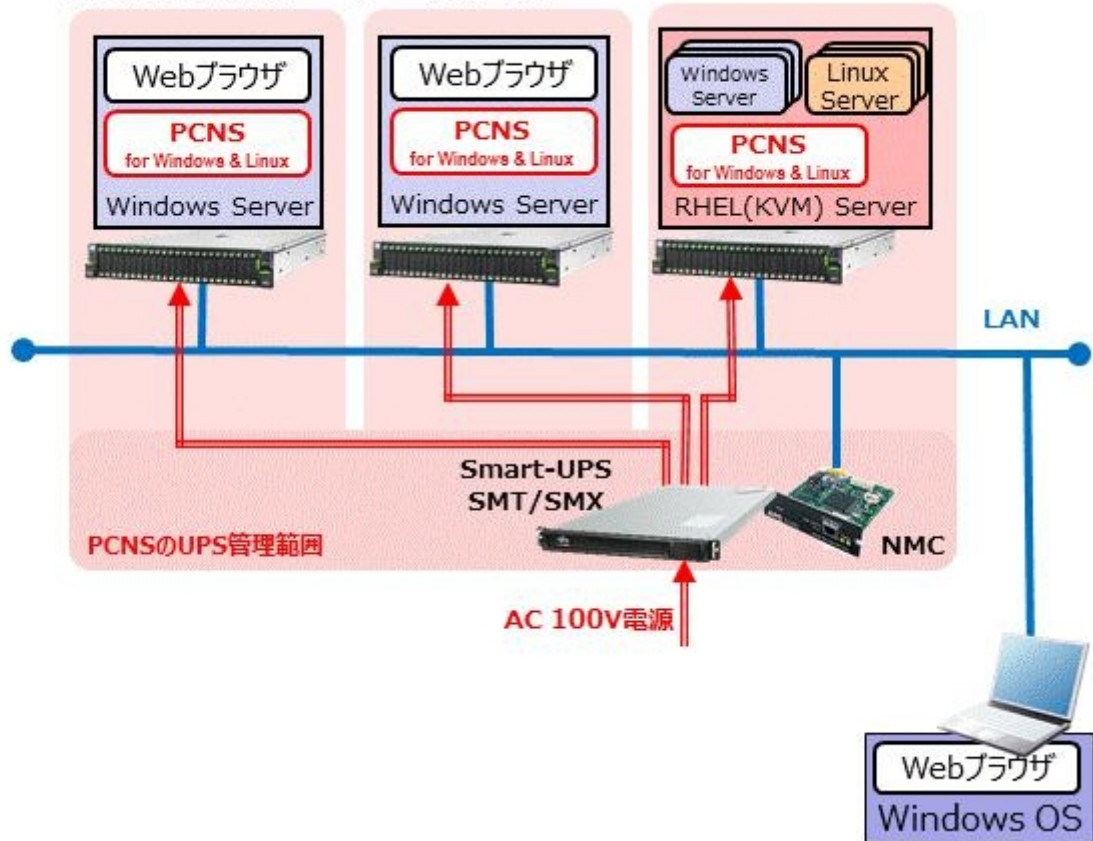
コンセントグループ機能を持つUPSとの組合せで使用できます。
コンセントグループ毎に、時間差を設けた電源制御が可能となります。

7. Simple Network Management Protocol (SNMP) エージェント

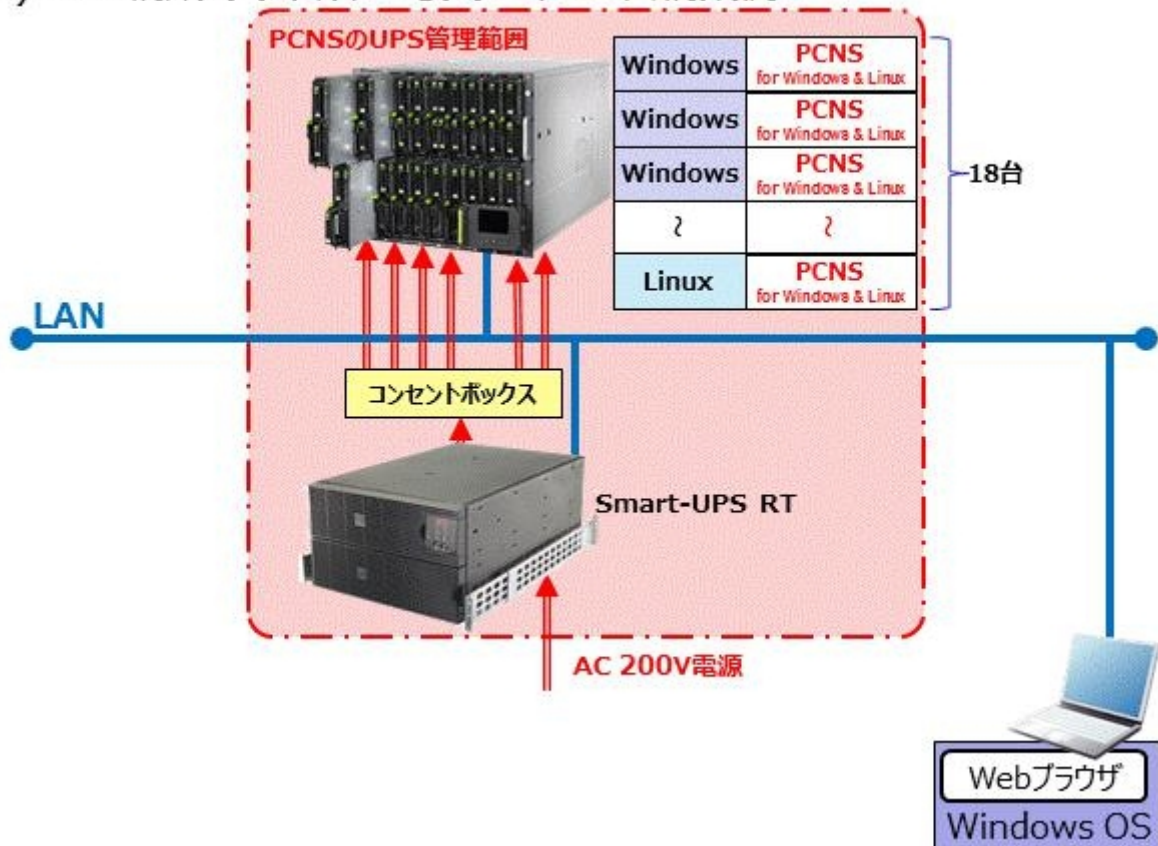
SNMPマネージャーから、PCNSの設定や状態を参照/変更する事が可能になります。

SNMPエージェントが使用するポート番号(初期値は161)を登録します。
PCNSからSNMPマネージャーに対し Trapによる通知を行う事も可能です。
通知先のポート番号(初期値は162)も変更可能です。
SNMP通信プロトコルのバージョンは、v1 と v3の両方が使用できます。
SNMP v3を使用する事で、通信の認証と暗号化が可能になります。
SNMPのMIBファイル「powernet[版数値].mib」は PCNSのインストール先に格納されています。

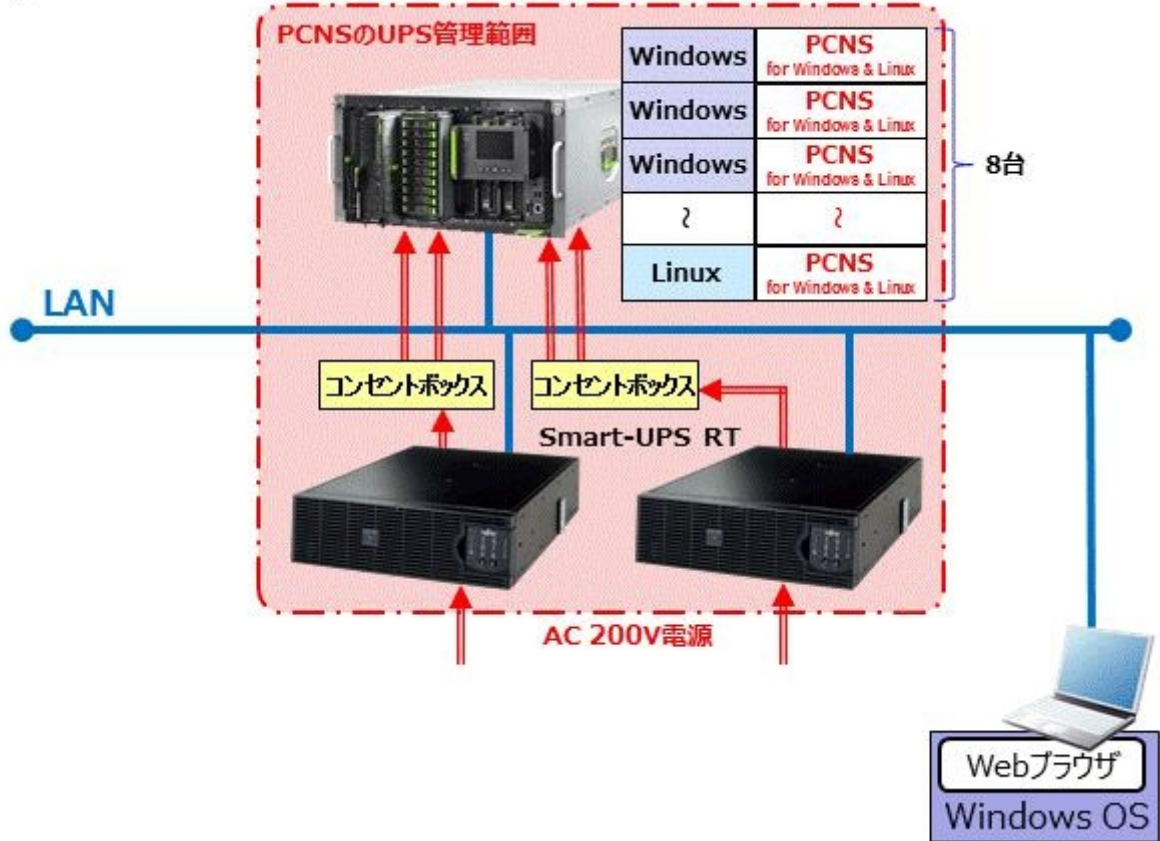
(1) UPS構成: シングルによるOS混在例



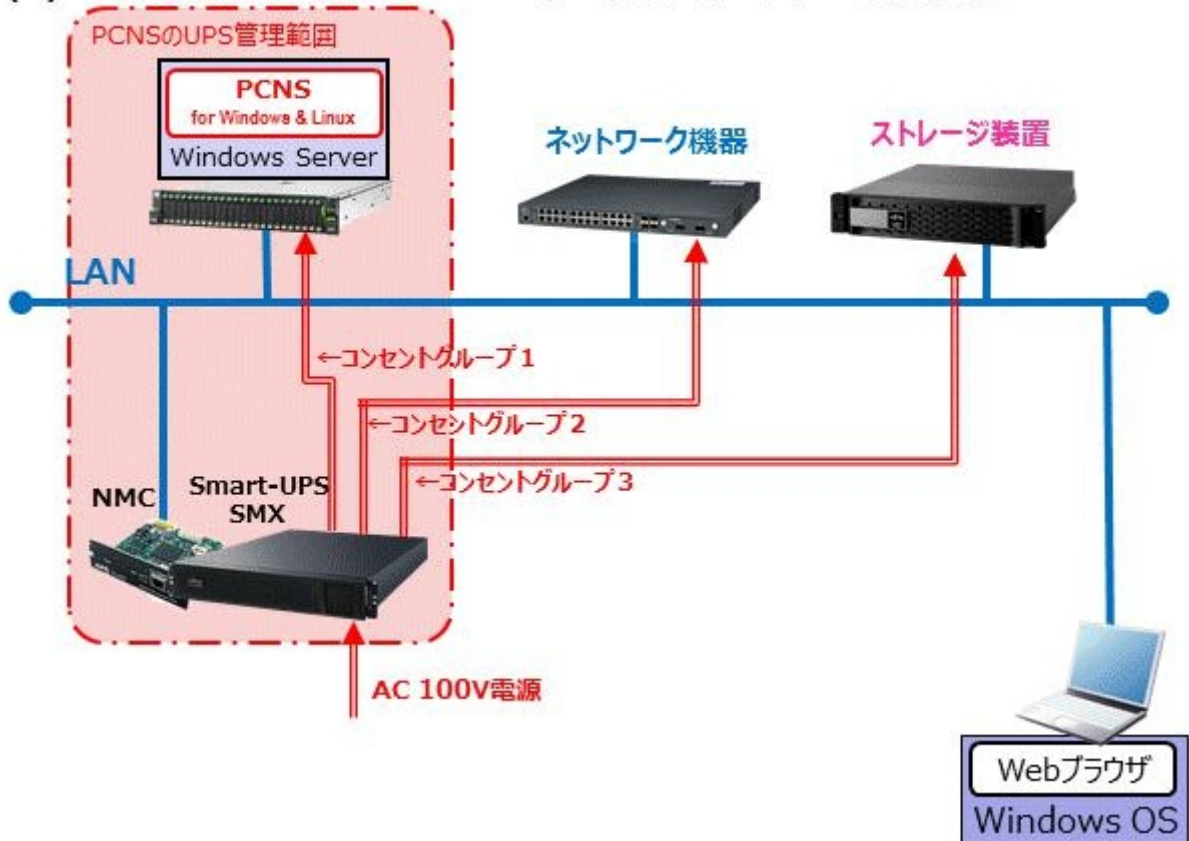
(2) UPS構成: シングルによるブレードサーバ構築例



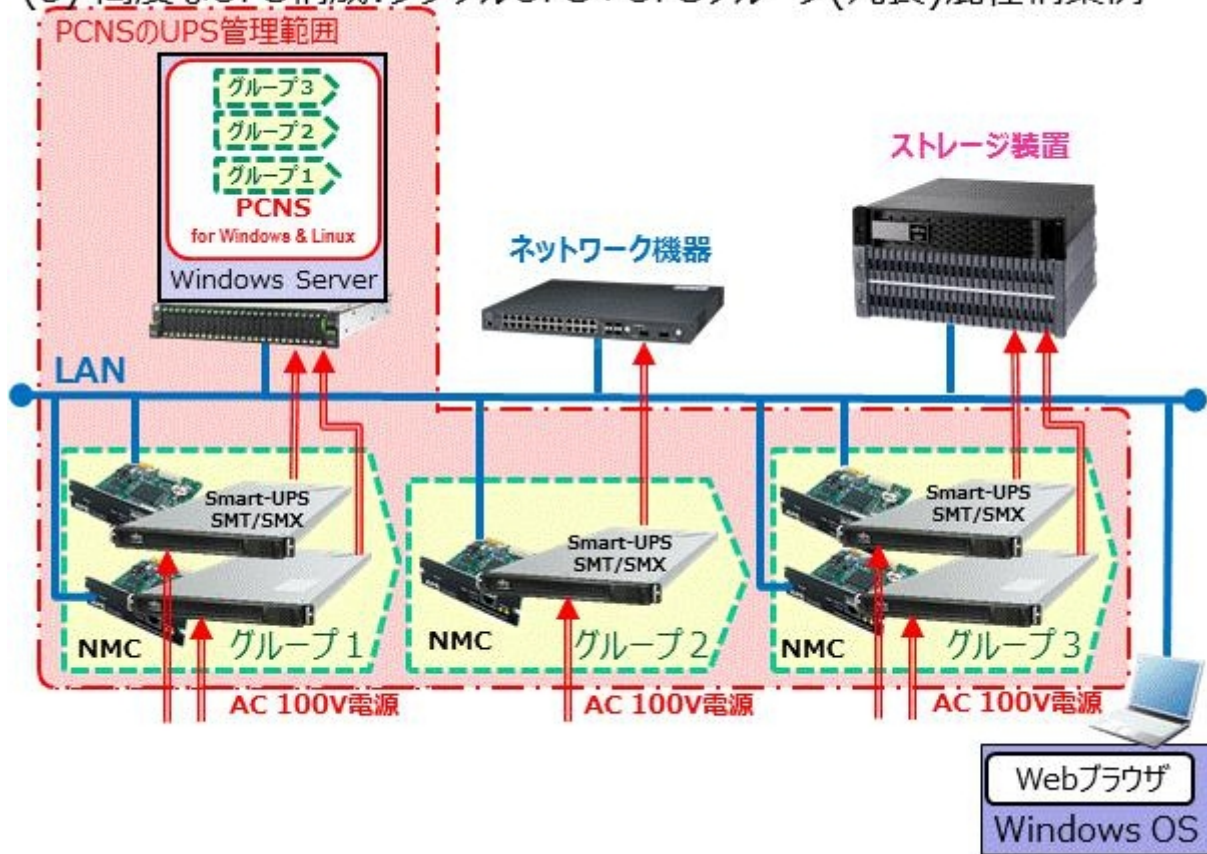
(3) UPS構成:冗長によるブレードサーバ構築例



(4) UPS構成:シングルとUPSのコンセントグループによる構築例



(5) 高度なUPS構成: シングルUPS+UPSグループ(冗長)混在構築例



PCNS v4.2から PCNS v4.3の機能強化項目は、以下の通りです。

1. SSHリモート実行

SSHで暗号化された資格証明を用いスクリプトを実行することができます。

PCNSの起動時、PCNSのシャットダウンコマンドファイル実行前、PCNSのシャットダウンコマンドファイル実行後 のタイミングでスクリプトを実行できます。

2. JREの変更

本製品に同梱するJavaは以下の通りです。

- ・ OpenJDK 11.0.1+13

6ヵ月毎に新バージョンがリリースされ、旧バージョンのメンテナンスは終了します。このため OpenJDK の定期的なアップデートが必要です。

標準添付品

- ・ オンラインマニュアル

- ・ インストールガイド
 - ・ リリースノート
 - ・ ユーザーズガイド
 - ・ ヘルプ
-

- ・ その他の添付品

- ・ CD-ROM:1枚
- ・ ライセンスカード（製品外箱に貼付）:1ライセンス
- ・ 「製品ご使用の前に」(A5 紙媒体):1枚
- ・ 「本製品のインストールについて」(A5 紙媒体):1枚

【本体製品】

- PowerChute Network Shutdown for Windows & Linux v4.3

【追加ノードライセンス製品】

- PowerChute Network Shutdown 1 node license pack for Windows & Linux
- PowerChute Network Shutdown 10 node license pack for Windows & Linux

1. 使用可能なプログラム

本体製品にはCD-ROMとライセンスカード(紙媒体)が含まれています。

CD-ROMには以下のプログラムが含まれており、1ライセンスにつき1つのプログラムが使用できます。

- ・ [Windows64ビット版PCNS]
- ・ [Linux64ビット版PCNS]

追加ノードライセンス製品にはライセンスカード(紙媒体)が含まれています。

何れの製品にもライセンスキーは含まれません。

製品のインストールには、追加ノードライセンス製品以外に同梱のCD-ROMをご使用ください。

2. 必要ライセンス数

PCNSのUPS管理範囲内の物理サーバごとに、1ノードライセンスを購入してください。

- ・ ブレードサーバはサーバブレード毎にライセンスが必要です。

everRun Enterprise/Expressで使用する場合に限り、1システムで1ノードライセンスを購入してください。

複数導入する場合は、各追加ノードライセンス製品を組み合わせる必要数分だけ購入することができます。ただし、インストール用の媒体を含む本商品が最低1本必要です。

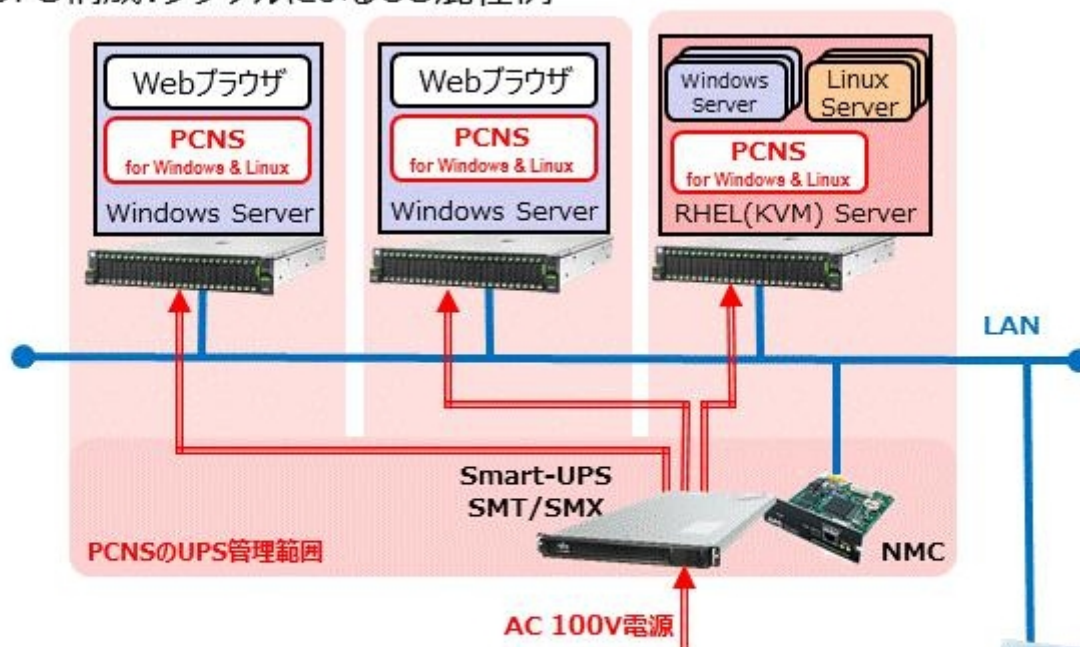
UPS構成での注意事項

- ・ UPSを冗長/高度なUPS構成で構築した場合、ライセンスの追加は不要です。
- ・ UPSに接続されたコンピュータ以外のデバイス(ストレージ、ネットワーク機器等)へのライセンスは追加不要です。

3. 購入例

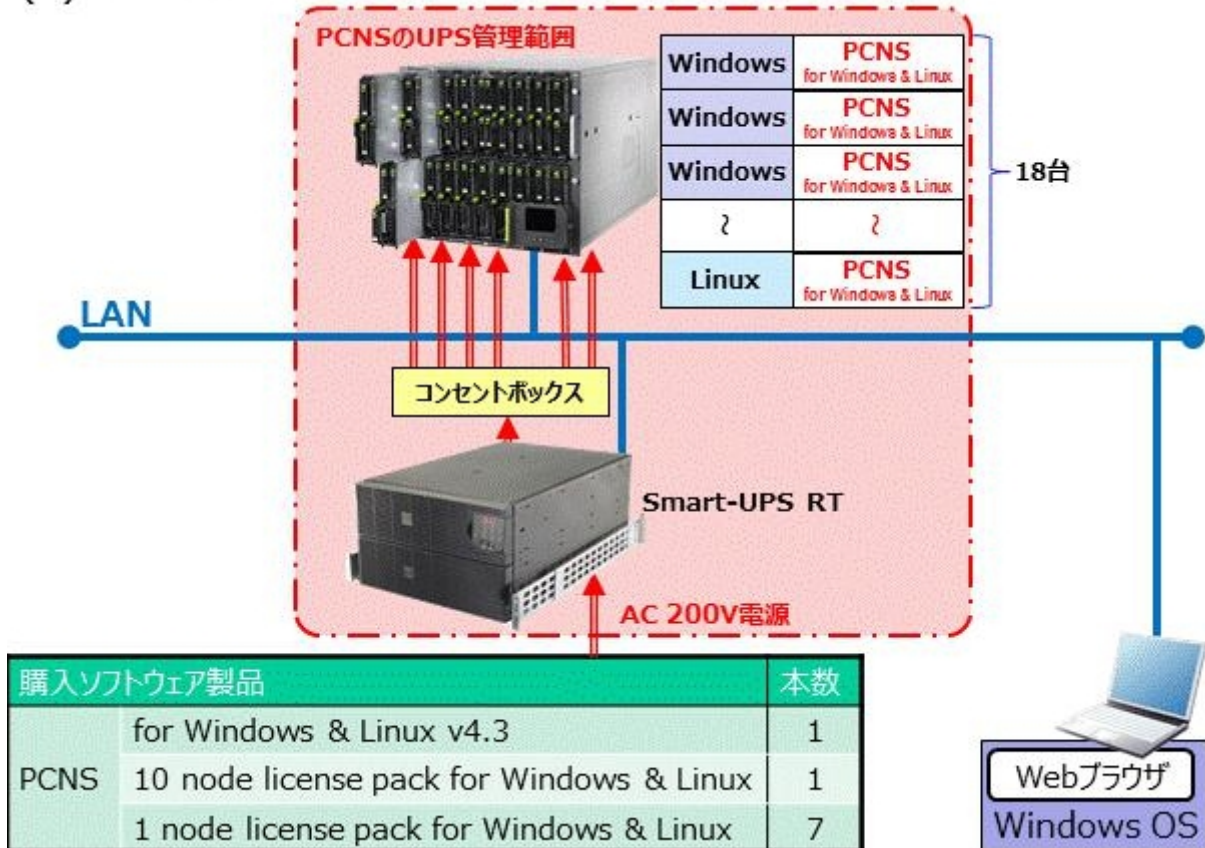
システム/機能構成図で示したケースを例として、購入すべきソフトウェアとその数を以下に示します。

(1) UPS構成: シングルによるOS混在例

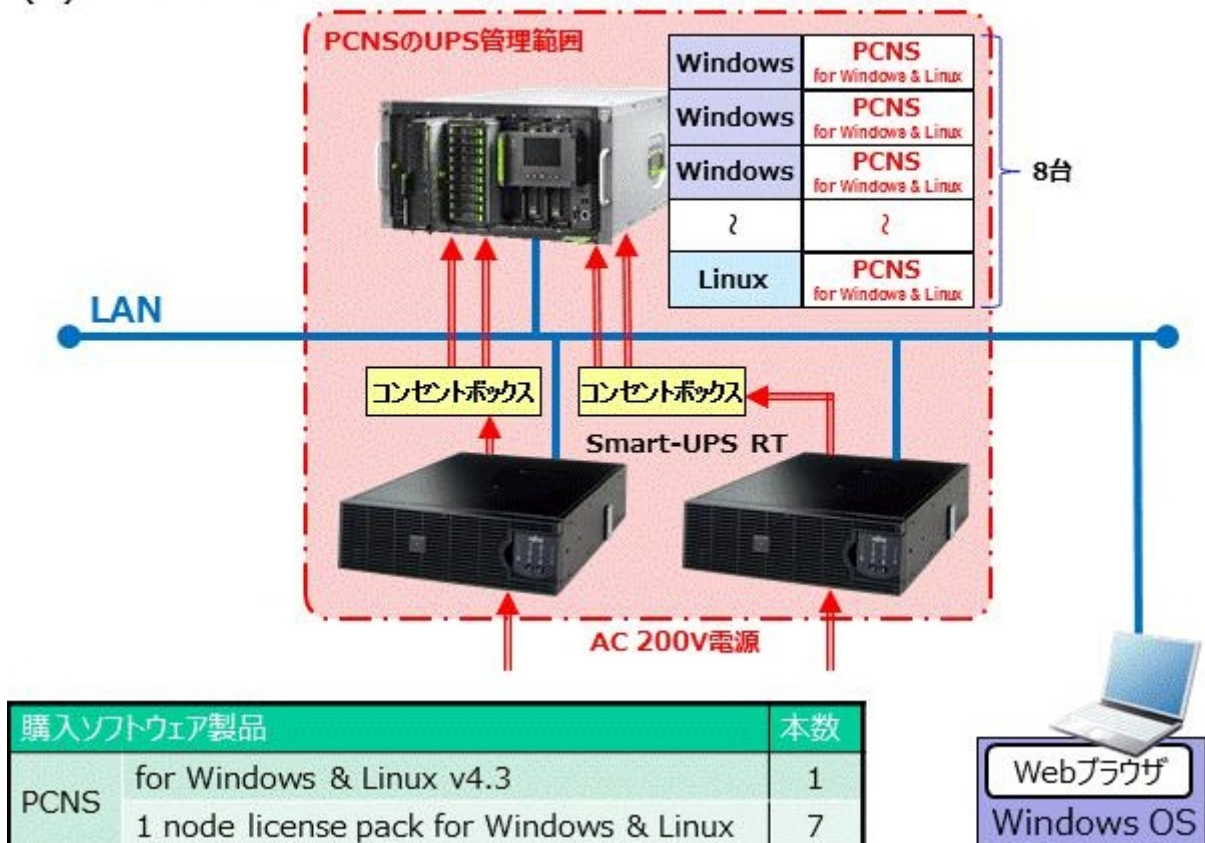


購入ソフトウェア製品		本数
PCNS	for Windows & Linux v4.3	1
	1 node license pack for Windows & Linux	2

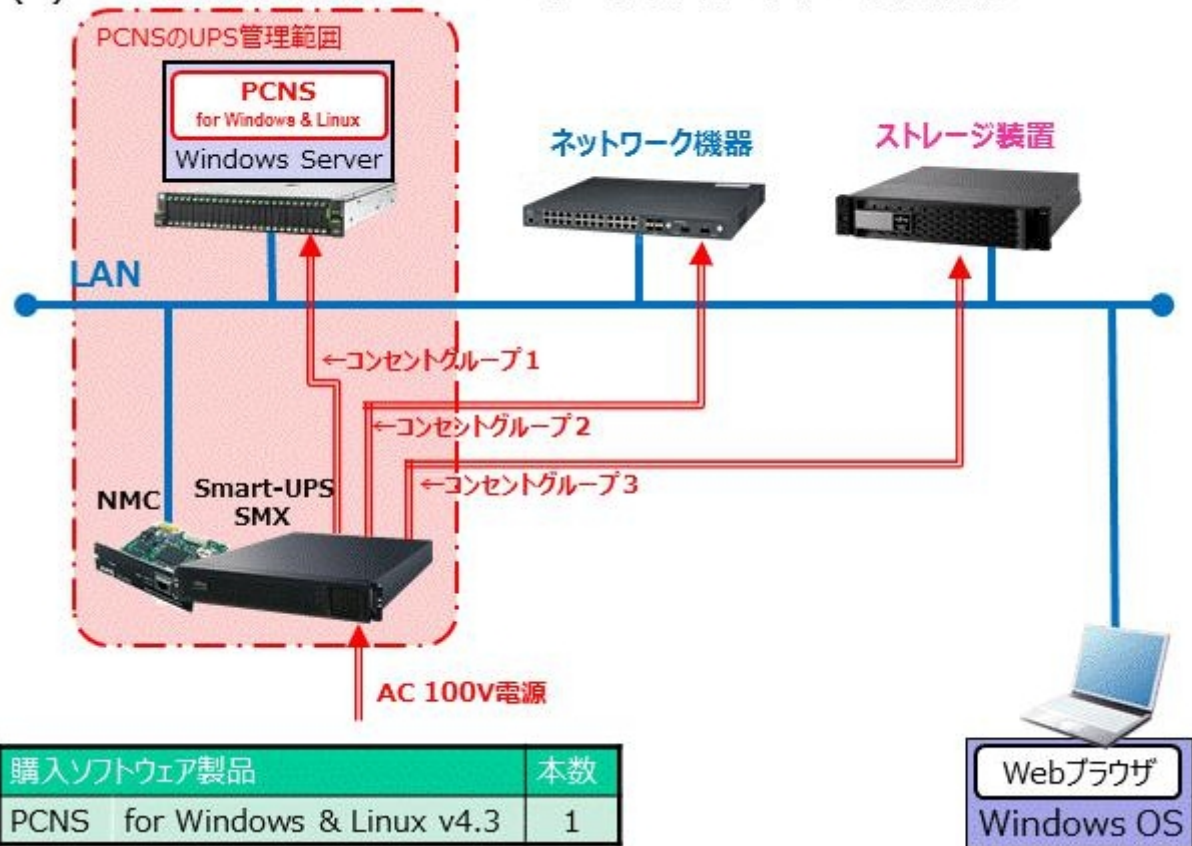
(2) UPS構成:シングルによるブレードサーバ構築例



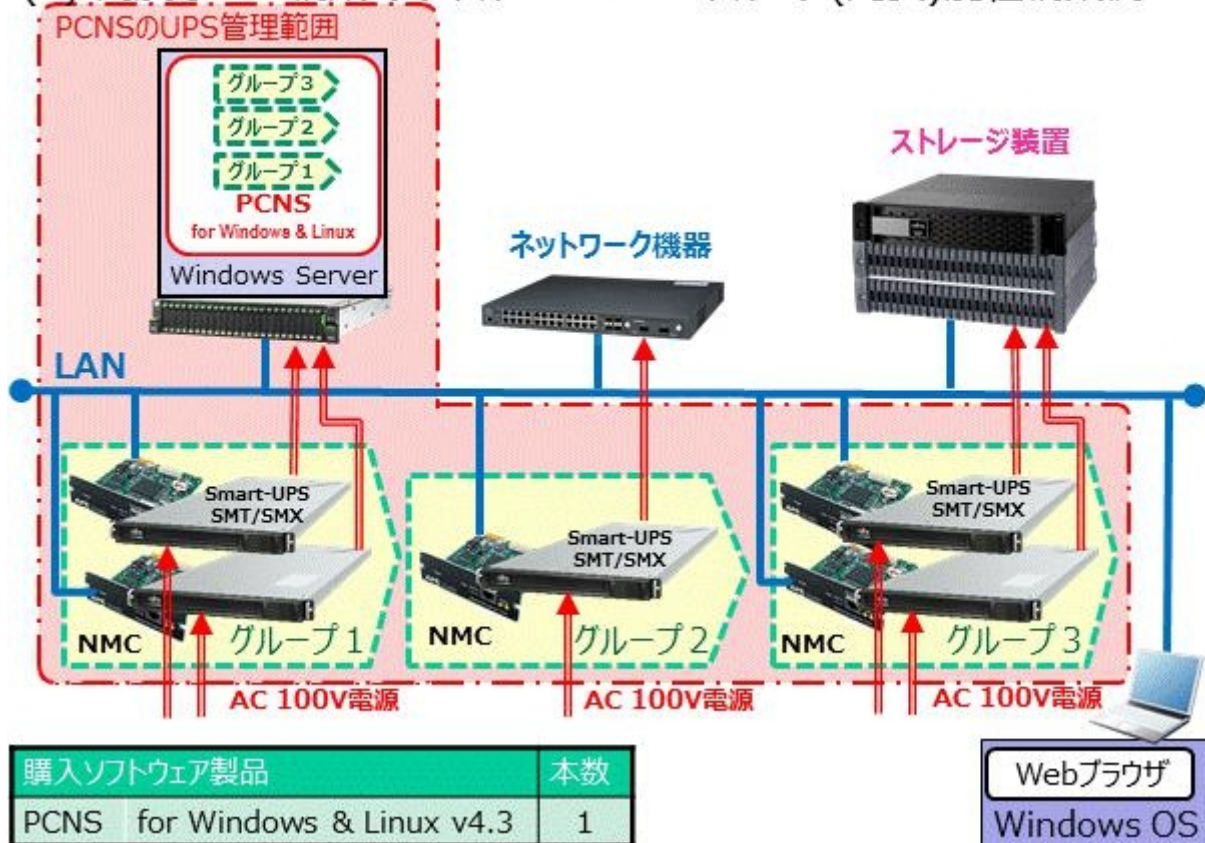
(3) UPS構成:冗長によるブレードサーバ構築例



(4) UPS構成:シングルとUPSのコンセントグループによる構築例



(5) 高度なUPS構成:シングルUPS+UPSグループ(冗長)混在構築例



4. アップグレードについて

PCNS v4.2 から PCNS v4.3への無償アップグレードモジュールがシュナイダーエレクトリック株式会社から提供されます。

無償アップグレードモジュールの適用には、PCNSv4.2がインストール済みである必要があります。

PCNS v4.1 以前の旧バージョンをお持ちの場合、改めて本製品を必要数分ご購入してください。

詳しくは以下のシュナイダーエレクトリック株式会社の情報を参照してください。

<https://www.apc.com/jp/ja/faqs/FA365701/>

5. 追加ノードライセンス製品を適用できる本体製品

追加ノードライセンス製品は、以下の旧バージョンの本体製品にも適用できます。

- PowerChute Network Shutdown for Windows & Linux v4.1
- PowerChute Network Shutdown for Windows & Linux v4.2

1. 仮想環境での対応について

VMware環境、Hyper-V環境、Nutanix環境の電源管理には、PowerChute Network Shutdown for Virtualization v4.3をご使用ください。

詳細については、PowerChute Network Shutdown for Virtualization v4.3のソフトウェアガイド(Windows版)をご覧ください。

各製品でサポートする仮想環境

製品 仮想環境	PowerChute Network Shutdown (PCNS)	
	for Windows & Linux	for Virtualization
VMware環境	×	○
VMware HA環境 (vCenter Server / vCSA)	×	○
VMware vSAN環境 (vCenter Server / vCSA)	×	○
Hyper-V環境	×	○
クラスタ構成した Hyper-Vホスト(SCVMM)	×	○
Microsoft Storage Spaces Direct環境 Microsoft Azure Stack HCI環境	×	○
Nutanix AHV環境(CVM)	×	○
KVM環境	○	×
everRun Enterprise/Express	○	○

○ : サポート × : サポート対象外

1. 高機能無停電電源装置(UPS)

【PRIMERGY】

当社が販売している以下のUPSをサポートします。

〔100V サーバ用 UPS(コンセントグループ機能あり)〕

- ・ Smart-UPS SMT 1200RMJ (PY-UPAR122)
- ・ Smart-UPS SMT 1500RMJ (PY-UPAR152)
- ・ Smart-UPS SMX 3000RMJ (PY-UPAC3K2)
- ・ Smart-UPS SMT 750J (PY-UPAT752)
- ・ Smart-UPS SMT 1500J (PY-UPAT752)
- ・ Smart-UPS C500J (PY-UPAT503)

〔100V/200V サーバ用 UPS(コンセントグループ機能あり)〕

- ・ Smart-UPS RT 5000 (PY-UPAC5K3、PY-UPAC5K4)*1

〔100V サーバ用 UPS(コンセントグループ機能なし)〕

- ・ Smart-UPS C500J(PY-UPAT502)

〔100V/200V サーバ用 UPS(コンセントグループ機能なし)〕

- ・ Smart-UPS RT 10000 (PY-UPAR0K2)

【PRIMEQUEST 2000/1000シリーズ】

当社が販売している以下のUPSをサポートします。

〔100V サーバ用 UPS(コンセントグループ機能あり)〕

- ・ Smart-UPS SMX 3000RMJ (PY-UPAC3K2)

〔100V/200V サーバ用 UPS(コンセントグループ機能あり)〕

- ・ Smart-UPS RT 5000 (PY-UPAC5K3、PY-UPAC5K4)*1

〔100V/200V サーバ用 UPS(コンセントグループ機能なし)〕

- ・ Smart-UPS RT 10000 (PY-UPAR0K2)

【PRIMEQUEST 3000シリーズ】

当社が販売している以下のUPSをサポートします。

〔100Vサーバ用 UPS(コンセントグループ機能あり)〕

- ・ Smart-UPS SMX 3000RMJ (PY-UPAC3K2)

〔100V/200V サーバ用 UPS(コンセントグループ機能あり)〕

- ・ Smart-UPS RT 5000 (PY-UPAC5K3、PY-UPAC5K4)*1

〔100V/200V サーバ用 UPS(コンセントグループ機能なし)〕

- ・ Smart-UPS RT 10000(PY-UPAR0K2)

*1:冗長構成でのPY-UPAC5K3とPY-UPAC5K4の混在はサポート対象外です。

高度なUPS構成の同一グループ内でPY-UPAC5K3とPY-UPAC5K4の混在はサポート対象外です。

2. ネットワークマネジメントカード(NMC)

当社が販売している以下のNMCをサポートします。

- ・ PY-UPC01 (*1)

- ・ PY-UPC02 (*2)

冗長構成でのPY-UPC01とPY-UPC02の混在はサポート対象外です。

高度なUPS構成の同一グループ内でPY-UPC01とPY-UPC02の混在はサポート対象外です。

*1:当社が提供している6.0.6以降のファームウェアからサポートします。このファーム版数からIPv6も使用可能です。

*1:NMC付属のCD-ROMにもPCNSが収録されていますが、これは英語版OS専用モジュールです。当社ではサポートしていませんのでご注意ください。

*2:NMCの設定で「ユーザ名」、「認証フレーズ」、「PCNSプロトコル」を設定してください。

*1,2:Smart-UPS RT 5000、およびSmart-UPS RT 10000 を使用する場合は購入不要です。

3. 注意事項

(1) UPSの選定に当たっては、必ずシステム構成図にて電源保護の対象となるサーバ機との適応可否をご確認ください。

(2) 本製品は、当社が販売している前記ハードウェアとの組み合わせのみ動作を保証します。他社が販売するハードウェアと組み合わせたの使用はサポートされませんのでご注意ください。

(3) 電源制御ボックスには対応していません。

(4) 本製品と組み合わせて使用できるNMCは、当社が販売している以下のカードのみです。

- ・ ネットワークマネジメントカード (PY-UPC01、PY-UPC02)
- ・ Smart-UPS RT 5000 標準搭載のNMC
- ・ Smart-UPS RT 10000 標準搭載のNMC

いずれも当社から購入時のファーム版数のみサポート対象となります。また、UPS用SNMPボード(GP5-UPC03)との組み合わせはサポート対象外となりますのでご注意ください。

(5) ネットワークマネジメントカード(PY-UPC01、PY-UPC02) は、Smart-UPS 用であり、Smart-UPS RTでは使用できませんのでご注意ください。

4. 組み合わせ条件の情報について

最新のUPSとサーバの組合せ情報は、下記URLを参照ください。

<http://jp.fujitsu.com/platform/server/primergy/peripheral/ups/>

最新のシステム構成図は、下記URLを参照ください。

<http://jp.fujitsu.com/platform/server/primergy/system/>

1. Windows サーバOS (64-bit)上での動作

本製品は、以下のOS上で、64ビットアプリケーションとして動作します。

- Windows Server 2022 (*1)
- Windows Server 2019 (*1)
- Windows Server 2016 (*1)
- Windows Server 2012 R2
- Windows Server 2012
- Windows Server 2008 R2

*1 : Nano Server はサポート対象外。

2. サポート対象OSと製品版数について

下記の組み合わせのみサポート対象となります。

- Windows Server 2022 (*1)
- Windows Server 2022 Server Coreインストール (*1)
- Windows Server 2019 (*1)
- Windows Server 2019 Server Coreインストール (*1)
- Windows Server 2016 (*1)
- Windows Server 2016 Server Coreインストール (*1)
- Windows Server 2012 R2
- Windows Server 2012 R2 Server Coreインストール
- Windows Server 2012
- Windows Server 2012 Server Coreインストール
- Windows Server 2008 R2
- Windows Server 2008 R2 Server Coreインストール

*1 : Nano Server はサポート対象外。

3. OpenJDKの定期アップデート

製品に同梱の OpenJDK は 半年毎にアップデートが提供されます。

セキュリティ脆弱性問題などへの対応も、このアップデートで対応されるため、安全な運用を継続するためには、最新の OpenJDKを入手頂き、製品に適用してください。

OpenJDKの適用方法については、製品のオンラインマニュアルを参照してください。

OpenJDKのアップデート時に以下の問題が発生する場合があります。

アップデートに用いたOpenJDKは自動的に削除されません。

OpenJDK更新完了後に手動で削除してください。

4. 初期設定について

(1) 本製品のご使用前に、NMCに対し、IPアドレスなどを先に設定してください。NMCの設定方法は、NMCの説明書を参照してください。

(2) NMCの設定完了後は、運用中に誤ってUPSの設定が変更されることを防ぐため、サーバとNMCをCOMケーブルでつないでいた場合は必ず取り外してください。

5. 導入環境のネットワーク構成について

DHCP環境など、電源管理の対象となるコンピュータの運用中にIPアドレスが変更される可能性のあるネットワーク構成ではご使用になれません。電源管理の対象となるコンピュータは、必ず固定IPアドレスで運用するようにしてください。

6. ネットワーク上の名前解決について

ルータやスイッチへUPSから給電している場合や、DNSなどがゲストVM上で動作しているなど、運用中にネットワーク上の名前解決が行えなくタイミングが生じる事で、PCNSのシャットダウン処理が失敗する場合があります。

この場合、PCNSが動作するOSの hostsファイルにPCNSが名前解決を行う必要があるホストの IPアドレス、FQDN、ホスト名を登録する事で問題の発生を抑止できます。

7. Webインターフェースの対応ブラウザについて

・Webブラウザから、NMC および PCNSのWebインターフェースに アクセスすることで、電源管理システムの各種設定が可能です。対応しているWebブラウザは次のとおりです。

- Google Chrome
- Mozilla Firefox
- Microsoft Internet Explorer 11(*1)

*1：Internet Explorer 11は、デスクトップ用のみ対応

8. UPSの冗長構成について

UPSの冗長構成は、複数台のUPSとサーバ機の冗長電源ユニットを組み合わせることで、一部のUPSからサーバ機への電源供給が途絶えた場合でも、残りのUPSからの電源供給によってシステムの継続運用を可能にするものです。UPSの冗長構成を組む場合は、以下の点に留意してハード構成を決定してください。

(1) 冗長構成を組むことができるのは、同型、同容量のUPSに限定されます。

一部のUPSからの電源供給が停止しても、残りのUPSからの電源供給でシステムの運用が継続できるよう、負荷機器の消費電力に対して十分な容量を持ったUPSを選定してください。

(2) NMCの同期制御(Sync Control)機能との併用はできません。

(3) 電源保護の対象となるサーバ機には冗長電源ユニットを搭載している必要があります。

(4) 通信用ポートを設定する際には、必ず初期値である「80」を設定してください。

■ 冗長の構成

設定	電力負荷に必要なUPS数	追加の（冗長）UPS数	シャットダウン開始条件(電源障害が発生したUPS台数)
1+1	1	1	2
2+1	2	1	2~3
3+1	3	1	2~4

■ 高度なUPS構成(UPSグループ)の構成例

設定	電力負荷に必要なUPS数	追加の（冗長）UPS数	シャットダウン開始条件(電源障害が発生したUPS台数)
2+0	2	0	1~2
1+1	1	1	2
3+0	3	0	1~3
2+1	2	1	2~3
1+2	1	2	3
4+0	4	0	1~4
3+1	3	1	2~4
2+2	2	2	3~4
5+0	5	0	1~5
4+1	4	1	2~5
6+0	6	0	1~6
5+1	5	1	2~6
4+2	4	2	3~6
3+3	3	3	4~6
7+0	7	0	1~7
5+2	5	2	3~7
8+0	8	0	1~8
6+2	6	2	3~8

9. 高度なUPS構成について

(1) 「UPSセットアップ」単位内のUPSグループ

必ず同型、同容量のUPSで構成してください。

(2) 「UPSセットアップ」ごとのサーバやストレージ等の周辺機器との接続

冗長電源ユニットを搭載したサーバやストレージ等の周辺機器の接続は、必ず1つの「UPSセットアップ」単位内のUPSに接続してください。

複数の「UPSセットアップ」に登録されたUPSとの接続はサポート対象外となります。

(3) N+0構成時で一部UPS異常停止後のサーバ機起動

N台のUPSで一部のUPSのみ異常を検出しサーバ機がシャットダウンされた場合、UPSの異常回復後にサーバ機が自動起動しない場合があります。

これは、異常を検出しなかったUPSからサーバ機への給電が継続されているためです。

この場合、UPSの異常回復後に手動でサーバ機を起動させる必要があります。

(4) 複数のPCNSによるUPSの管理

「UPSセットアップ」に登録するUPSは必ず単一のPCNSから管理してください。

複数のPCNSからUPSを管理した場合、誤動作によりサーバのシャットダウンやUPSからの給電停止が発生します。

10. UPS管理範囲内の複数PCNS混在について

稼働中のシステムでUPSの給電能力に余裕がある場合、このUPSに対しサーバ機を増設することがあります。このような場合、1つのUPS管理範囲で複数のPCNSを使用することになり、その状態をPCNSの混在と呼びます。PCNSを混在させる場合のPCNSの版数とUPSの構成との組合せには、以下に示す条件があります。

- ・シングルは混在が可能です。
- ・冗長は、同型で同容量、同一の冗長構成の場合に限り混在可能です。
- ・シングルと冗長の混在は可能です。ただし、UPSのバッテリー稼働時間に余裕を持たせる必要があります。

- ・仮想化統合運用管理ソフト(SCVMM, vCenter Server, VMware vCenter Server Appliance, Nutanix Controller VM(以後、CVM))と連携しない場合に限り、混在可能です。
- ・高度なUPS構成での混在は、富士通ではサポート対象外です。
- ・ゲスト間クラスタ構成での混在は不可です。

PCNSのUPS管理範囲内での混在可否一覧

UPS管理範囲内での PCNS 新旧版混在可否		for Windows & Linux v4.3			for Virtualization v4.3		
		シングル	冗長	高度なUPS構成	シングル	冗長	高度なUPS構成
for Windows & Linux v4.3	シングル	○	○	×	△	△	×
	冗長	○	●	×	△	△●	×
	高度なUPS構成	×	×	×	×	×	×
for Virtualization v4.3	シングル	△	△	×	△	△	×
	冗長	△	△●	×	△	△●	×
	高度なUPS構成	×	×	×	×	×	×
for Windows & Linux v4.2	シングル	○	○	×	△	△	×
	冗長	○	●	×	△	△●	×
	高度なUPS構成	×	×	×	×	×	×
for Virtualization v4.2	シングル	△	△	×	△	△	×
	冗長	△	△●	×	△	△●	×
	高度なUPS構成	×	×	×	×	×	×
for Windows & Linux v4.1	シングル	○	○	×	△	△	×
	冗長	○	●	×	△	△●	×
	高度なUPS構成	×	×	×	×	×	×
for Virtualization v4.1	シングル	△	△	×	△	△	×
	冗長	△	△●	×	△	△●	×
	高度なUPS構成	×	×	×	×	×	×

○:混在可 ×:混在不可 ●:同一冗長構成の場合のみ混在可
 △:PCNS for Virtualization で”◎VMwareサポートを有効にする。(E)”、”◎Hyper-Vサポートを有効にする。(E)”、
 ”◎Nutanix AHVサポートを有効にしてください。(A)”を選択し、仮想化統合運用管理ソフトと連携した場合は混在不可

11. 関連商品とその特徴

PowerChute Business Edition(以後、PCBE)とPCNS+NMCとの機能差を確認し適切な製品を選択してください。

PCBE と PCNS+NMCとの機能比較(1/3)

項目	製品 PowerChute Business Edition (PCBE)	PowerChute Network Shutdown (PCNS)
対象UPS	Smart-UPS C500J (AC100V) Smart-UPS SMT/SMX (AC100V)	Smart-UPS C500J (AC100V) Smart-UPS SMT/SMX (AC100V) Smart-UPS RT (AC200V)
UPS用オプション	Dual portシリアルインターフェース拡張カード	ネットワークマネジメントカード(NMC) (Smart-UPS RTは標準搭載)
接続形態	専用のCOMケーブルか、USBケーブルでUPSと接続されたコンピュータの電源管理を行うことができます。 Dual portシリアルインターフェース拡張カードを使用することで、最大3台までのPCサーバを接続することができます。	UPSに搭載されたNMCと組み合わせ電源管理を行うことができます。 1つのNMCには、PCNSがインストールされたサーバのIPアドレスを最大50個登録できます。
適応コンピュータ	PCサーバ (AC100V) CELSIUS (AC100V) ESPRIMO (AC100V) ETERNUS BE50 (AC100V)	PCサーバ (AC100V/AC200V) 基幹IAサーバ (AC100V/AC200V) ブレードサーバ (AC100V/AC200V)
インターフェース	Webインターフェース (日本語/英語)	Webインターフェース (日本語/英語)
購入方法	UPSとサーバの接続単位分、PCBE製品の購入が必要です。	電源管理の対象となるサーバ機の台数分、PCNS製品の購入が必要です。 AC100V用のUPSの台数分、ネットワークマネジメントカードの購入が必要です。

PCBE と PCNS+NMCとの機能比較(2/3)

項目	製品	PCBE	PCNS + NMC
電源障害時の自動シャットダウン		○:設定方法：2種類 ・シャットダウン設定 ・イベントアクションの設定	○:設定方法：1種類 ・イベントアクションの設定
スケジュールシャットダウン		○:PCBE単体で登録と実行が可能	○:NMCにスケジュールを登録 NMCからの通知を受けPCNSが実行
一括設定		○:一括設定 pcbeconfig.iniの複製	○:一括設定 pcnsconfig.iniの複製
モニタリング		○:Webブラウザ (PCBEエージェント単体の監視)	○:Webブラウザ (PCNS/NMC単位での監視)
通知機能	SNMP I-エージェント	PCBE ○:SNMPv1 ○:SNMPv3	PCNS ○:SNMPv1 ○:SNMPv3 NMC ○:SNMPv1 ○:SNMPv3
	E-mail	○:PCBEエージェント	×:PCNS ○:NMC
ロギング		○:PCBE：2種類 (イベントログ/データログ)	○:PCNS：2種類 (イベントログ/エラーログ) ○:NMCのログ：2種類 (イベントログ/データログ)

○：対応 ×：未対応

項目	製品	PCBE	PowerChute Network Shutdown	
			for Windows & Linux	for Virtualization
UPS1台への物理サーバ登録		1~3台	1~50台	
UPSのグループによる管理		×	○:高度なUPS構成:シングルUPS/UPSグループ	
UPS冗長構成		×	○:冗長 N+1(N:1~3) ○:高度なUPS構成:UPSグループ N+M(1≤N ^ 1≤M)	
仮想化環境	対応仮想化機構 ・ホストOSのシャットダウン	×:KVM ○:Hyper-V ○:VMware ×:Nutanix	○:KVM ×:Hyper-V ×:VMware ×:Nutanix	×:KVM ○:Hyper-V ○:VMware ○:Nutanix
	統合運用管理ソフト連携 ・ホストOSのシャットダウン ・ゲストOSのシャットダウン ・ゲストOSの移行 ・ゲストOSの起動 ・ゲスト間クラスタ構成	×:KVM ×:Hyper-V ×:VMWare ×:Nutanix	×:KVM ×:Hyper-V ×:VMWare ×:Nutanix	×:KVM ○:Hyper-V(SCVMM連携) ○:VMware(vCSA, vCenter Server連携) ○:Nutanix(CVM連携)
	起動/終了順序制御	×:ホストOS ×:ゲストOS	○:ホストOS ×:ゲストOS	○:ホストOS(統合運用管理ソフト連携) ○:ゲストOS(統合運用管理ソフト連携)
	ゲストOSへのインストール	×:KVM ×:Hyper-V ○:VMware (VMA v6.5まで)	×:KVM ×:Hyper-V ×:VMWare	×:KVM ×:Hyper-V ○:VMware (VMA v6.5まで、PowerChute仮想アプライアンス)
	仮想アプライアンス同梱	×:VMware	×:VMware	○:VMware(PCNS v4.1~)

○: 対応 ×: 未対応

12. everRun Enterprise/Expressで環境を構築する場合

本製品は、everRun Enterprise/Expressに対応しています。詳細は、everRun Enterprise/Expressのページを参照してください。

13. 前バージョンとの違い

【OSサポート対象外】

製品同梱の OpenJDK 11 が動作しないため、以下のOSはサポート対象外となります。

- ・Windows Server 2008 (64-bit)
- ・Windows Server 2008 (32-bit)

【Webブラウザでの接続】

- ・Internet Explorer 9, 10での接続はサポート対象外となります。

14. PowerChuteに関する障害情報等の提供

弊社の運用・保守サービス「SupportDesk」にてご提供する障害情報は、富士通におけるお問い合わせ事例に基づくものです。

お客様システムの安定稼働のために、シュナイダーエレクトリック株式会社から公開されるナレッジ情報の確認もあわせてご確認をお願いいたします。

15. 修正プログラムについて

次の脆弱性について、修正プログラムがシュナイダーエレクトリック株式会社から提供されており、適用を推奨します。

- ・Apache Log4jの脆弱性(CVE-2021-44228、CVE-2021-45046)
- ・Eclipse Jettyの脆弱性(CVE-2021-34428、CVE-2021-28169、CVE-2021-28165、CVE-2020-27223、CVE-2020-27218、CVE-2020-27216)

- Apache Commons Compressの脆弱性(CVE-2021-36090、CVE-2021-35517、CVE-2021-35516、CVE-2021-35515、CVE-2019-12402、CVE-2018-11771)

詳しくは以下のシュナイダーエレクトリック株式会社の情報を参照してください。

- <https://www.se.com/jp/ja/faqs/FAQ000241601/>

お客様向けURL

- **シュナイダーエレクトリック株式会社 - サポート > 質問回答集(FAQ)**
本製品に関する技術情報またはナレッジ情報は下記から入手することができます。
<https://www.se.com/jp/ja/faqs/home/>
- **PowerChuteシリーズ 各種マニュアル**
製品のマニュアルをダウンロードできます。
<https://www.se.com/jp/ja/faqs/FA281813/>
- **PRIMERGY - UPS(無停電電源装置) 商品情報**
PRIMERGY用UPSの製品情報を掲載しています。
<https://jp.fujitsu.com/platform/server/primergy/peripheral/ups/>
- **PCサーバ PRIMERGY システム構成図**
本製品と組み合わせて使用するサーバ機やUPSの型名と価格、接続条件などを掲載しています。
<https://jp.fujitsu.com/platform/server/primergy/system/>