

2024年03月 現在

## Fujitsu Software

### Linkexpress Standard Edition V5.0a L25

本商品は、分散システムのファイル転送とデータベース連携、業務構築支援を行うソフトウェアです。大規模から中小規模までミッションクリティカルな業務に対応し、システムの構築から日々の運用までを确实・スピーディーに実現します。利用者はGUI、コマンドまたは、アプリケーションプログラムインターフェースを使用して、容易に高信頼な分散処理業務を構築することができます。

本Editionは、データ転送業務に必要な基本機能（データ転送機能、運用支援機能、データベース連携機能、ユーティリティ機能）を搭載し、転送プロトコルはFTP+をサポートしています。なお、接続相手システム数は10台までに制限されています。

- ・ **サーバ**

PRIMEQUEST 4000シリーズ / PRIMEQUEST 3000/2000シリーズ / PRIMEQUEST 1000シリーズ / マルチベンダーサーバ・クライアント / PRIMERGY / FUJITSU Hybrid IT Service FJcloud-0 IaaS / FUJITSU Hybrid IT Service for Microsoft Azure 仮想マシン / パブリッククラウド

---

- ・ **Linkexpressクライアント(操作・監視GUI)**

PRIMEQUEST 4000シリーズ / PRIMEQUEST 3000/2000シリーズ / PRIMEQUEST 1000シリーズ / マルチベンダーサーバ・クライアント / FMV / PRIMERGY

- **サーバ**

Red Hat Enterprise Linux 9 (for Intel64) / Red Hat Enterprise Linux 8 (for Intel64) / Red Hat Enterprise Linux 7 (for Intel64)

---

- **Linkexpressクライアント(操作・監視GUI)**

Windows 11(64-bit) / Windows 10(64-bit) / Windows 10 / Windows Server 2022(64-bit) / Windows Server 2019(64-bit) / Windows Server 2016(64-bit)

### 1. データ転送機能

データ転送製品としてファイル転送やジョブ連携、メッセージ転送をサポートしています。

#### (1) ファイル転送

以下の高信頼な通信プロトコルをサポートしています。

- FTP+ : Linkexpressの推奨する転送プロトコルです。TCP/IP標準のFTPに対して、信頼性強化（データ送達確認/エラー詳細情報の伝搬）、機能拡充（ジョブ連携/データ圧縮/途中再送）を図っています。

#### (2) ジョブ連携

分散システム間で業務プログラムの実行と結果を連携相手に通知できます。業務プログラムの実行はファイル転送と独立して起動できます。結果通知は転送プロトコルがFTP+の場合に可能です。

#### (3) メッセージ転送

利用者プログラム間で簡易的なメッセージを交換することができます。この機能により、分散システムの利用者プログラム間で連携（同期）をとることができます。

#### (4) ネットワーク制御の自律化

ファイル転送エラー時、FTPシーケンス/エラー情報より、自動リトライの可否をLinkexpressが自律的に判断します。これにより、業務のノンストップ化を実現します。

#### (5) 定義の簡易化

Linkexpress V5.0システム同士の通信では通信定義が不要となり、導入作業が簡易化され作業コストを削減できます。

### 2. データベース連携機能

バイナリ形式および、CSV形式のデータをデータベースに格納できます。

サポートするデータベースは「関連ソフト」の格納データベースを参照ください。

### 3. 運用支援機能

以下の運用支援機能により、分散業務を容易に短期構築することができます。

#### (1) 集中監視 / 稼働状態 / 履歴管理

業務の監視はGUI画面で操作でき、実行待ち（未処理）、実行中、正常 / 異常完了などの業務のステータスをシグナル表示します。また、業務等の実行時に履歴がログファイルに記録されます。

#### (2) 自動スケジューリング機能

ファイル転送や業務プログラムの実行を自動スケジュールで起動することができます。指定は「年月日時分秒」、「日次」、「週次」、「月次」、「年次」、「繰返し」、「特異日」、「業務休止日」、「業務休止曜日」があります。

#### (3) ファイル転送コマンド利用による業務構築

ファイル転送コマンドとメッセージ転送および、ジョブ連携コマンドを自由に組み合わせることにより、簡単に分散処理業務を構築することができます。さらに運用管理製品を組み合わせることにより、運用管理を一本化することができます。

#### (4) 利用者カスタマイズ機能

本商品は、お客様固有ニーズを満たすためにAPI（利用者プログラムインターフェース）を利用することでカスタマイズもできます。この機能により、業務プログラムから直接ファイル転送を実行したり、分散システムの利用者プログラム間で連携（同期）等が可能になります。

### 4. ユーティリティ機能

ユーティリティとしてコード変換および、データ圧縮機能をコマンドでサポートします。

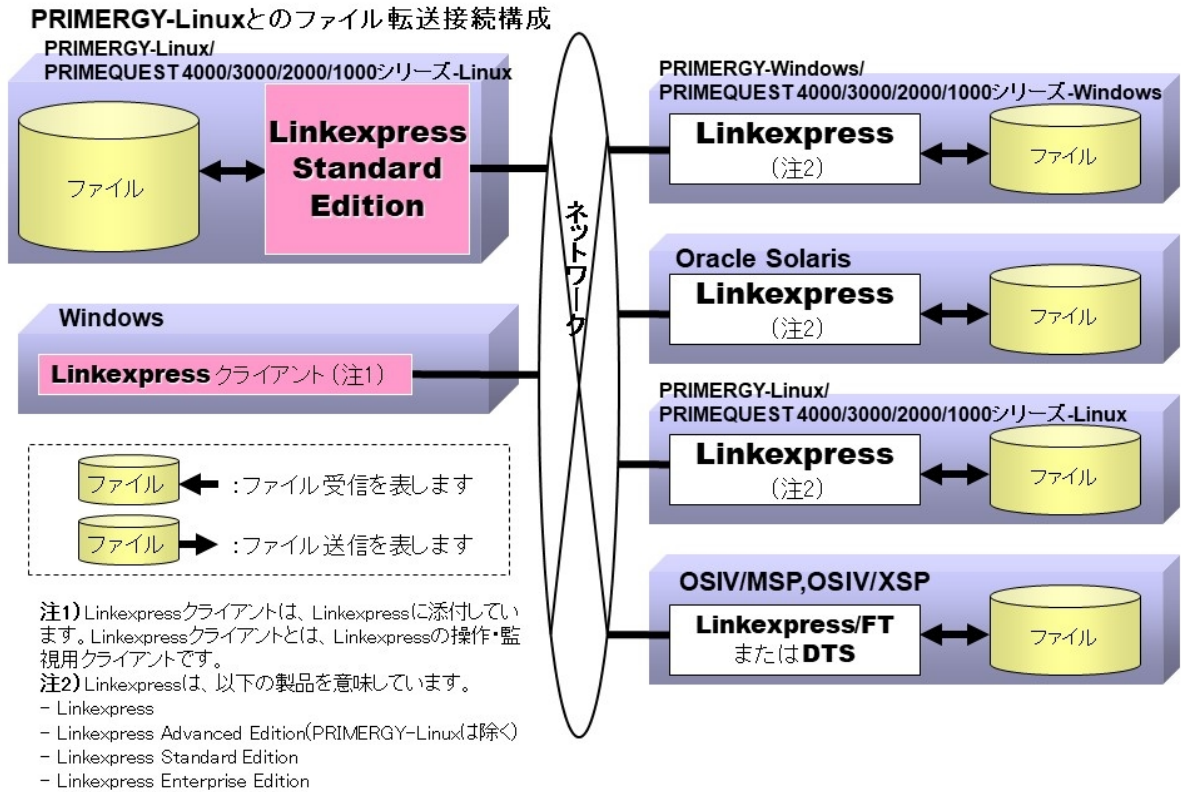
#### (1) コード変換

標準機能としてJIS第一水準、JIS第二水準のコード変換が可能です。

コード変換テーブルの切り替えまたは、Interstage Charset Managerの文字コード変換表を取り込むことにより、JEFの旧字体やベンダー固有文字および外字のコード変換が可能です。

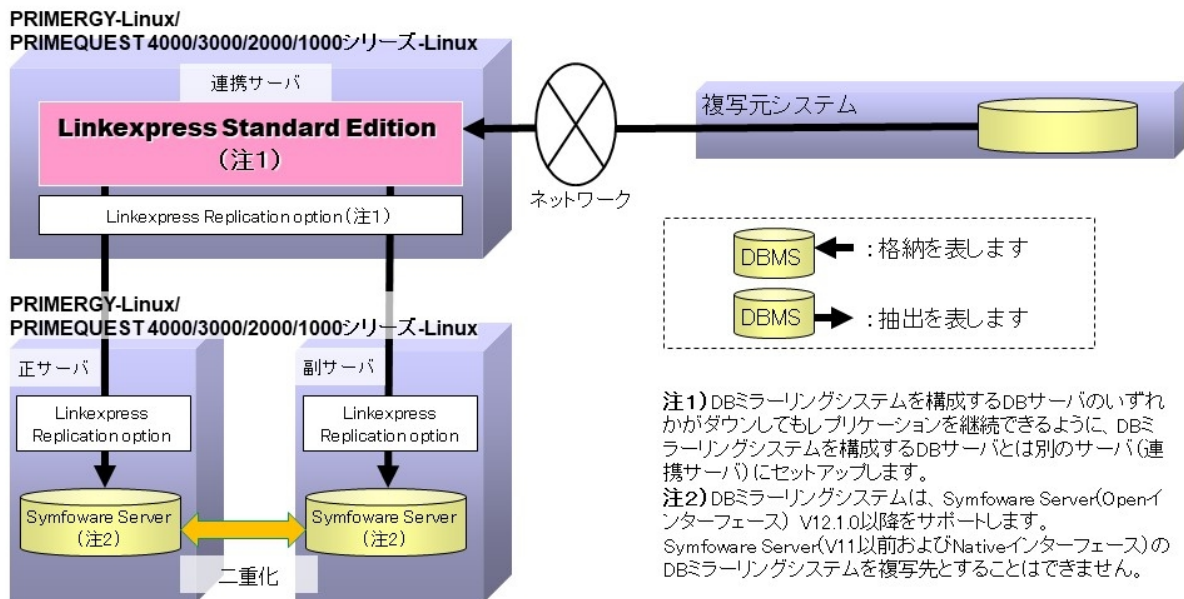
## (2) データ圧縮

富士通独自の圧縮方式により、データ圧縮ができます。



### DBミラーリングシステムとのレプリケーション運用システム構成

複写先システムの場合



V5.0a L24からV5.0a L25の機能強化項目は、以下のとおりです。

### 1. 関連製品の対応

以下の関連製品の新しいバージョン・レベルに対応します。

- ・ Enterprise Postgres Advanced Enterprise Server Edition 15/15SP1/15SP2
- ・ Enterprise Postgres Standard Edition 15/15SP1

- ・ **オンラインマニュアル**

- ・FUJITSU Linkexpress解説書
- ・Linkexpress マニュアル体系と読み方
- ・Linkexpress リリース情報
- ・Linkexpress 導入ガイド
- ・Linkexpress 運用ガイド
- ・Linkexpress 利用者プログラム開発ガイド
- ・Linkexpress コマンドリファレンス
- ・Linkexpress メッセージ集
- ・Linkexpress クラスタシステム導入説明書
- ・Linkexpress トラブル調査資料採取コマンド使用手引書
- ・Linkexpress 用語集



### 【メディア】

- ・ Linkexpress Standard Edition メディアパック (64bit) V5.0a L25

### 【サブスクリプションライセンス/サポート】

[サブスクリプションライセンス/サポート(月額払い)]

- ・ Linkexpress Standard Edition プロセッサライセンス for Linux (SL&S)

[サブスクリプションライセンス/サポート(まとめ払い)]

- ・ Linkexpress Standard Edition プロセッサライセンス for Linux (SL&S) 7年

### 1. メディアパックの種類について

Linkexpress Standard Edition メディアパック（64bit）V5.0a L25は、以下のOS上で64ビットアプリケーションとして動作します。

- ・ Red Hat Enterprise Linux 7 (for Intel64)
- ・ Red Hat Enterprise Linux 8 (for Intel64)
- ・ Red Hat Enterprise Linux 9 (for Intel64)

なお、Linkexpressクライアント（操作・監視GUI）は、メディアパックの種類に関係なく32ビットアプリケーションです。64ビットOSの場合、WOW64(Windows 32-bit On Windows 64-bit)サブシステム上の32ビットアプリケーションとして動作します。

### 2. メディアパックについて

メディアパックは、媒体（CD/DVD 等）のみの提供です。使用権は許諾されておりませんので、別途、ライセンスを購入する必要があります。初回購入時には、最低 1 本のメディアパックとサブスクリプションライセンス/サポートを同時にご購入ください。

本メディアパックの購入でバージョンアップ/レベルアップすることはできません。

バージョンアップ/レベルアップする場合は本メディアパックを購入せず、アップグレード権を行使してメディアを入手してください。

### 3. プロセッサライセンスについて

プロセッサライセンスは、本商品をインストールするサーバに搭載されているプロセッサ数に応じて以下のとおり必要となるライセンスです。

- ・ シングルコアプロセッサの場合は、1プロセッサあたり1本の購入が必要です。
- ・ マルチコアプロセッサの場合は、コアの総数に特定の係数を乗じた数（小数点以下端数切上げ）分のライセンスの購入が必要です。

マルチコアプロセッサにおける係数については、「関連URL」に記載の「ソフトウェア：富士通（インフォメーション&ダウンロード）」内、「ライセンスについて、くわしく知る」を参照ください。

### 4. サブスクリプションライセンス/サポートでの最新プログラムの提供について

サブスクリプションライセンス/サポート契約の一環として、最新バージョン/レベルのプログラムを提供いたします。（お客様からのご要求が必要です。）

### 5. Linkexpressクライアントについて

Linkexpressクライアントはインストールフリーです。

### 6. ダウングレード使用（旧バージョン または 旧レベル商品の使用）について

本商品のライセンスでは、ダウングレード使用（本商品の旧バージョン または 旧レベルを使用）する権利はありません。

対象のバージョン または レベルを使用する場合は、対象のバージョン または レベルに対応したライセンスをご購入ください。

### 7. 接続相手台数の制限について

Linkexpress Standard Editionは、接続相手サーバ数が最大10台までです。接続相手サーバ数が11台以上の場合は、接続台数制限のない、Linkexpress Enterprise Editionを購入してください。

### 8. クラスタシステムでの購入方法

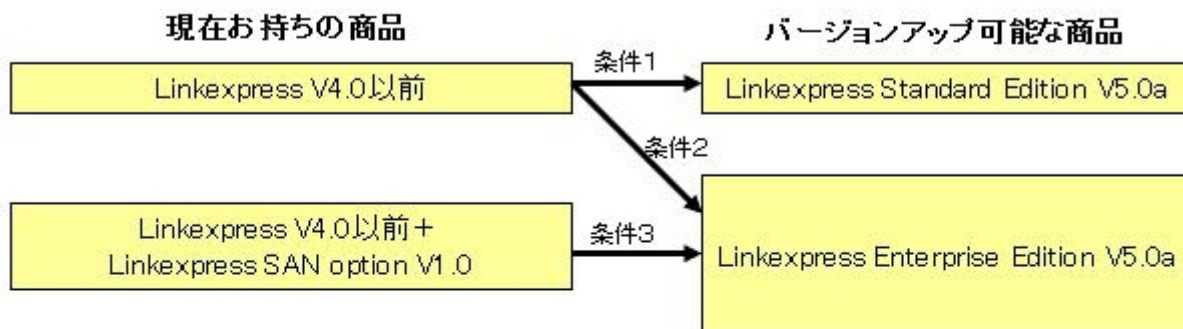
クラスタシステムで運用する場合は、運用ノードに搭載するプロセッサ数1つ分の購入に対して、待機ノードに搭載するプロセッサ数1つ分は無償で使用可能です。待機ノード数が運用ノード数より多くなる構成の場合は、運用ノードに搭載するプロセッサ数のライセンスの他に、待機ノードに搭載するプロセッサ数から運用ノードに搭載するプロセッサ数を差し引いた分のライセンスを購入してください。

クラスタシステム内の各ノードは、すべて同一のライセンス形態の製品を購入してください。

## 9. バージョンアップの考え方

以下の図に、バージョンアップの考え方を示します。

### Linkexpressのバージョンアップの考え方



条件1: 条件2に該当しない場合、Standard Editionへの移行が可能です。

条件2: FTP使用、または追加1/追加10セッションパックを購入している場合、Enterprise Editionへの移行が可能です。

条件3: 無条件にEnterprise Editionへの移行が可能です。

## 10. V4.0以降からのバージョンアップ/レベルアップについて

Linkexpress V4.0/Linkexpress Standard Edition V5.0aをお持ちの場合は、有償サポート・サービス「SupportDesk」のサービスの一環として、最新バージョン/レベルを提供いたします。また、32ビット商品と64ビット商品間での切り替えも可能です。（お客様からのご要求が必要です。）

「SupportDesk」を導入されていない場合は、新バージョン/レベル商品を改めてご購入頂く必要があります（価格の優遇はございません）のでご注意ください。

なお、「SupportDesk」の詳細については、弊社営業/SEにお問合せください。

## 11. V3.0からのバージョンアップについて

V3.0の本商品をお持ちの場合は、弊社営業/SE にお問い合わせください。

## 12. DBミラーリングシステムの場合の購入方法

Symfoware Server (Openインターフェース)のDBミラーリングシステムとレプリケーションを行う場合は、本商品をインストールする連携サーバのプロセッサライセンスが必要になります。

Linkexpress Replication optionとライセンスの対象となるサーバが異なりますのでご注意ください。

## 13. 購入時の特約事項

サブスクリプションライセンス/サポートの契約におけるライセンス使用条件の特約事項について記載します。

#### (1) 運用待機構成時

お客様が対象プログラムをインストールするコンピュータが、常時対象プログラムが稼働するコンピュータ(以下「運用系コンピュータ」といいます)と、運用系コンピュータが障害などの理由により使用できない場合にのみ対象プログラムが稼働するコンピュータ(以下「待機系コンピュータ」といいます)により構成されたシステムの場合は、1つのシステムを1台のコンピュータとみなします。その場合、お客様は、サブスクリプションライセンス/サポート製品のサービス仕様書記載の第3項「サービスの内容」第(1)号により運用系コンピュータに対象プログラムをインストールして使用することに加え、待機系コンピュータに対して、サブスクリプションライセンス/サポート製品のサービス仕様書記載の「付録3. ライセンス数」のライセンス数分、対象プログラムをインストールして使用することができます。

#### (2) ダウングレード について

本ソフトウェアガイドにダウングレード使用についての記載がある場合、サブスクリプションライセンス/サポート製品には適用されないものとします。

(3) 本ソフトウェア「Linkexpress Standard Edition」については、同時に1台のサーバ(ネットワークで接続されたクライアント・サーバシステムのうちサービスを提供する側のコンピュータをいい、以下同じとします。)にインストールし、接続相手サーバ10台まで使用することができます。なお、11台以上のサーバと接続する場合、お客様は別途「Linkexpress Enterprise Edition」へのアップグレードのライセンスをご購入いただく必要があります。

### 1. データベースの一括差分反映/差分抽出を行う場合

- Linkexpress Replication option V5.0a

### 2. 格納データベース

- Enterprise Postgres Advanced Edition 9.5
- Enterprise Postgres Standard Edition 9.5
- Enterprise Postgres Standard Edition 9.6
- Enterprise Postgres Advanced Edition 10
- Enterprise Postgres Standard Edition 10
- Enterprise Postgres Advanced Edition 11
- Enterprise Postgres Standard Edition 11
- Enterprise Postgres Advanced Edition 12
- Enterprise Postgres Standard Edition 12
- Enterprise Postgres Advanced Edition 12 SP1
- Enterprise Postgres Standard Edition 12 SP1
- Enterprise Postgres Advanced Edition 13
- Enterprise Postgres Standard Edition 13
- Enterprise Postgres Advanced Edition 13 SP1
- Enterprise Postgres Standard Edition 13 SP1
- Enterprise Postgres Advanced Enterprise Server Edition 14 SP1
- Enterprise Postgres Advanced Edition 14
- Enterprise Postgres Standard Edition 14
- Enterprise Postgres Advanced Enterprise Server Edition 15
- Enterprise Postgres Advanced Enterprise Server Edition 15 SP1
- Enterprise Postgres Advanced Enterprise Server Edition 15 SP2
- Enterprise Postgres Standard Edition 15
- Enterprise Postgres Standard Edition 15 SP1
- Symfoware Server Enterprise Edition  
V7.0/V8/V9/V10/V11/V12.1.0/V12.1.1/V12.2.0/V12.3.0/V12.4.0/V12.4.1/V12.5.0/V12.6.0/V12.7.0
- Symfoware Server Standard Edition  
V7.0/V8/V9/V10/V11/V12.0.0/V12.1.0/V12.1.1/V12.2.0/V12.3.0/V12.4.0/V12.4.1/V12.5.0/V12.6.0/V12.7.0
- Symfoware Server Enterprise Extended Edition V9/V10/V11/V12
- Oracle Database Standard Edition/Enterprise Edition  
R9.2.0/R10.1.0/R10.2.0/R11.1.0/R11.2.0/R12.1.0.1
- Oracle Database Standard Edition One R9.2.0/R10.1.0/R10.2.0/R11.1.0/R11.2.0/R12.1.0.1
- Oracle Database Standard Edition 2/Enterprise Edition R12.1.0.2/R12.2.0/19c

### 3. クラスタ運用を行う場合

- PRIMECLUSTER HA Server 4.1/4.2/4.3/4.4/4.5/4.6/4.7
- PRIMECLUSTER Enterprise Edition 4.1/4.2/4.3/4.4/4.5/4.6/4.7

運用形態は1対1運用待機をサポートします。

なし

## 留意事項

### 1. Intel64環境およびLinkexpressクライアントの動作について

本商品は、以下のディストリビューションの環境で、64ビットモードで動作します。

- Red Hat Enterprise Linux 7(for Intel64)
- Red Hat Enterprise Linux 8(for Intel64)
- Red Hat Enterprise Linux 9(for Intel64)

なお、Linkexpressクライアントは、以下のOSのWOW64(注)サブシステム上で、32ビットアプリケーションとして動作します。

- Windows Server 2016(64-bit)
- Windows Server 2019(64-bit)
- Windows Server 2022(64-bit)
- Windows 10(64-bit)
- Windows 11(64-bit)

注：Windows 32-bit On Windows 64-bit

### 2. 関連ソフトについて

関連ソフトは64ビットネイティブ対応版を選択してください。

### 3. V4.0との機能差について

以下にV4.0との機能差について表で示します。

#### V4.0との機能差

機能分類	機能名		V4.0		V5.0a	
			Linkexpress	Linkexpress SAN option	Linkexpress Enterprise Edition	Linkexpress Standard Edition
ファイル転送	プロトコル	FTP+	○	-	○	○
		FTP	○	-	○	-
		HTTP	-	-	○	-
		HTTPS	-	-	○	-
		SAN	-	○	○	-
	接続可能サーバ台数		※1	-	無制限	10台以下
	コード変換		○	-	○	○
	送達確認、自動リトライ、途中再送		○	-	○	○
アプリケーション連携	ファイアウォール対応		○	-	○	○
	IPv6プロトコル対応		○	-	○	○
データベース連携	アプリケーション起動/結果確認		○	-	○	○
	業務定義GUI		○	-	○	○
運用管理	全件/差分データの抽出および反映		○※2	-	○※2	○※2
	業務監視GUI		○	-	○	○
	API/コマンドの提供		○	-	○	○
	自動スケジュール		○	-	○	○
	クラスターシステム対応		○	-	○	○
	ロードバランサ対応		-	-	○	-

○：サポート -：サポート対象外

1：接続サーバ数により別途、セッションライセンスが必要

---

#### 4. ジョブ連携機能の留意事項

Linkexpressでは以下のジョブを扱うことはできません。

- (1) プラットフォーム共通
  - ・対話型のジョブ
- (2) ジョブの起動サーバがPCサーバの場合
  - ・ウィンドウが存在するジョブ (notepadなど)
  - ・ATコマンドの実行で正常動作しないジョブ
  - ・ネットワークドライブ、プリンタにアクセスするジョブ
- (3) ジョブの起動サーバがUNIXサーバの場合
  - ・制御端末が必要なコマンド (passwdなど)
  - ・フルスクリーン系のコマンド (viなど)

---

#### 5. ファイル転送プロトコルの留意事項

FNAプロトコルは、サポート対象外です。

---

#### 6. Hyper-Vについて

ライブマイグレーションおよびクイックマイグレーションは、ファイル転送などのデータ転送機能が動作していない状態で実施してください。

Hyper-Vレプリカで仮想マシンを複製先に切り替える場合、最終複製時点から切り替え時点までの間に登録・変更した定義およびLinkexpressで処理したデータは失われますので注意してください。

インポート/エクスポートを利用した仮想マシンの移行では、動作環境定義の自サーバ名などをインポート先の環境に合わせて変更する必要があります。

変更が必要な項目については、「Linkexpress 導入ガイド」の「付録D 運用中の自サーバ名変更方法」を参照してください。

---

#### 7. VMwareについて

VMware vSphere vMotionによるオンラインマイグレーションは、ファイル転送などのデータ転送機能が動作していない状態で実施してください。

VMware vSphere High Availabilityでデータ転送やDB格納等が実行中に切り替えが発生した場合は、切り替え後に再実行する必要があります。

VMware vCenter Site Recovery Managerで仮想マシンを切り替える場合、最終複製時点から切り替え時点までの間に登録・変更した定義およびLinkexpressで処理したデータは失われますので注意してください。

---

#### 8. KVMについて

ライブマイグレーションは、ファイル転送などのデータ転送機能が動作していない状態で実施してください。

---

#### 9. クローニングについて

Linkexpressの各種定義が登録された状態でクローニングを実施する場合は、動作環境定義の自サーバ名などをクローニング先の環境に合わせて変更する必要があります。

変更が必要な項目については、「Linkexpress 導入ガイド」の「付録D 運用中の自サーバ名変更方法」を参照してください。



### お客様向けURL

- ・ **ソフトウェア：富士通（Linkexpress）**

本商品の詳細情報を掲載しています。

<https://www.fujitsu.com/jp/products/software/infrastructure-software/infrastructure-software/linkexpress/>

- ・ **ソフトウェア：富士通（ソフトウェアの一覧表（システム構成図）と各種対応状況）**

価格/型名の一覧（システム構成図）を提供しております。

<https://www.fujitsu.com/jp/products/software/resources/condition/configuration/>

- ・ **ソフトウェア：富士通（インフォメーション&ダウンロード）**

「ライセンスについて、くわしく知る」の項で、富士通製ミドルウェア製品のライセンスに関する解説、サポートポリシーなどの情報を提供しております。

<https://www.fujitsu.com/jp/products/software/information-download/>